

Montage, Fortsetzung

Druckkunststoffrohr und Hochdruckschlauch

Druckkunststoffrohr Ø6 x 1,5 mm

- Druckkunststoffrohre nur im Niederdruckbereich, d.h. zwischen Unterverteiler und Schmierstelle, einsetzen.



6001a02

HINWEIS

Die in den Technischen Daten angegebenen Drücke und Biegeradien sind bei der Montage und später im Betrieb unbedingt einzuhalten.

Hochdruckschlauch NW 4,1 x 2,3 mm

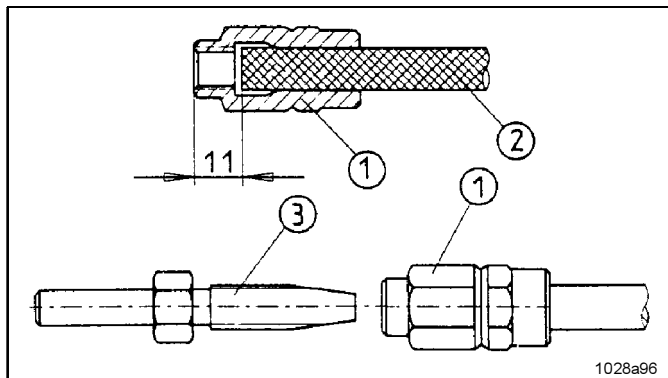


Abb. 7 Vormontage der Schraubhülsen und Schlauchstutzen auf dem Hochdruckschlauch

- 1 - Schraubhülse
- 2 - Hochdruckschlauch NW 4,1x2,3
- 3 - Schlauchstutzen

- ➔ Hochdruckschlauch im Hochdruckbereich, d.h. zwischen Pumpe, Hauptverteiler und Unterverteiler, einsetzen.
- ➔ Die in den Technischen Daten angegebenen Drücke und Biegeradien sind bei der Montage und später im Betrieb unbedingt einzuhalten.

Schraubhülsen und Schlauchstutzen auf den Hochdruckschlauch montieren

- ➔ Schraubhülse 1, Abb. 7, linksdrehend auf den Hochdruckschlauch 2 drehen, bis das gezeigte Maß von 11 mm erreicht ist. Danach den Schlauchstutzen 3 in die Schraubhülse 1 einschrauben.



6001a02

WICHTIGER HINWEIS

Vor dem Eindrehen sind die Teile 1, 2 (innen und außen) und 3 einzuölen.

HINWEIS

Der Außendurchmesser des Hochdruckschlauchs kann geringe Abweichungen aufweisen. In diesem Fall ist die Schraubhülse 1 an der Seite, an der der Hochdruckschlauch eingedreht wird, 1 bis 2 mm oval zu drücken. Dies verhindert beim Eindrehen des Schlauchstutzens ein Hinausschieben des Hochdruckschlauches aus der Hülse.

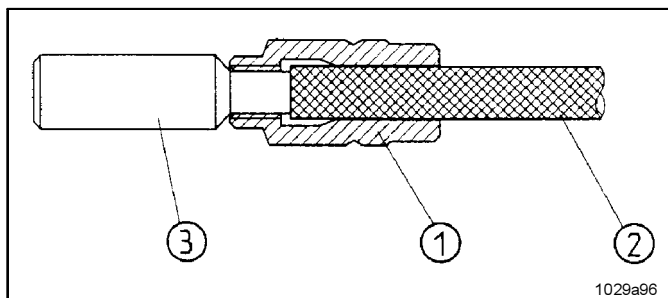


Abb. 8 Vormontage der Schraubhülsen mittels Einstellehre

- 1 - Schraubhülse
- 2 - Hochdruckschlauch NW 4,1x2,3
- 3 - Einstellehre 432-23077-1



6001a02

HINWEIS

Bei Verwendung der Spezialeinstellehre 432-23007-1 (siehe Teilekatalog) ist die Schraubhülse linksdrehend soweit auf dem Hochdruckschlauch zu drehen, bis die in die Hülse eingesteckte Lehre gerade beginnt, sich abzuheben.